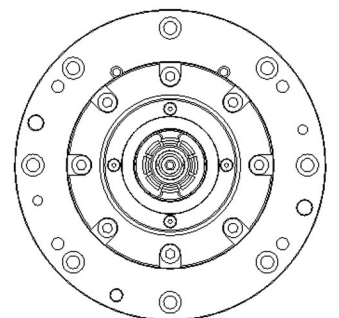
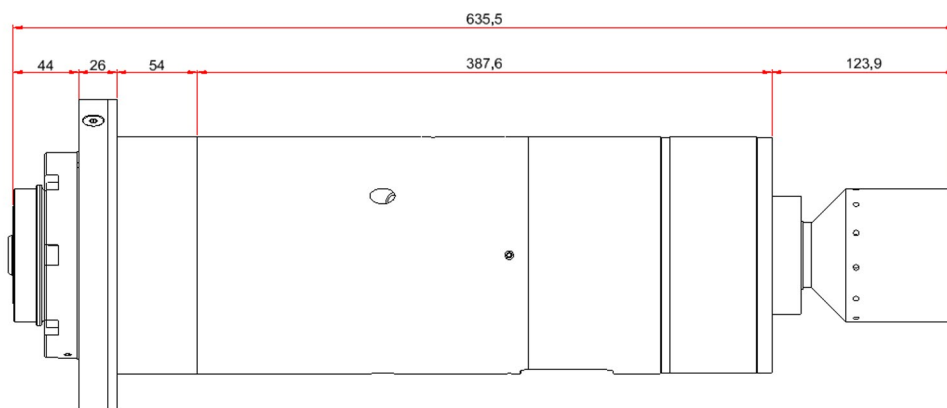


Velocità massima	10.000 giri/min	Attacco utensile	HSK-A63 automatico
Azionamento mandrino	giunto di trasmissione	Lubrificazione cuscinetti	grasso permanente
Cambio utensile integrato	max. 100 bar	Direzione di lavoro	radiale e assiale
Sensore cambio utensile	analogico 0..10V	Protezione cuscinetti	aria 0,7 bar
Verso di rotazione	orario e antiorario	Lubrorefrigerante in asse	max. 80 bar



FR	<p>T = tornitura FR = fresatura R = rettifica</p>
HF	<p>HF = motore integrato K = giunto di trasmissione B = cinghia</p>
200	dimensione mandrino ØD o lato
12/	numero di giri massimo (x1000)
15	potenza motore in S1
P	protezione naso mandrino con aria pressurizzata
O	<p>G = lubrificazione cuscinetti a grasso O = lubrificazione cuscinetti ad aria-olio</p>
ID	<p>ID = pistone idraulico PN = pistone pneumatico M = azionamento meccanico</p>
R	<p>R = passaggio refrigerante in asse A = passaggio aria pulizia cono in asse R/A = passaggio aria e refrigerante in asse</p>
D/S	<p>D = verso di rotazione destro S = verso di rotazione sinistro D/S = verso di rotazione destro/sinistro</p>
HSK-A100	tipo di attacco utensile